

Тестовые задания для муниципального тура олимпиады школьников по технологии  
2016-2017 учебный год

Номинация «Техника и техническое творчество»

158

8-9 КЛАССЫ

1. Отметьте знаком + правильный ответ:

К энергетическим машинам относятся

- 1 -  - электродвигатели;
- 2 -  - металлорежущие станки;
- 3 -  - контрольно-управляющие машины;
- 4 -  - подъемно-транспортные машины.

2. Отметьте знаком + правильный ответ:

Можно ли определить общее передаточное отношение привода токарного станка состоящего из ременной передачи?

- 1 -  - нельзя;
- 2 -  - можно с большим приближением, если имеется кинематическая схема, вычерченная в масштабе;
- 3 -  - можно, определив частоту вращения шпинделя;
- 4 -  - можно, определив диаметры ведомого и ведущего шкивов.

3. Отметьте знаком + правильный ответ:

Частота вращения ведущего вала передачи  $n_1 = 1200 \text{ об/мин}$ , ведомого  $n_2 = 4000 \text{ об/мин}$ . На каком валу передачи вращающий момент больше?

- 1 -  - на ведомом;
- 2 -  - На ведущем;
- 3 -  - остается без изменения.

4. Отметьте знаком + правильный ответ:

Сепаратор в подшипниках качения

- 1 -  - разделяет тела качения;
- 2 -  - удерживает смазку;
- 3 -  - направляет тела качения;
- 4 -  - уменьшает износ тел качения.

5. Отметьте знаком + правильный ответ:

Редуктором называют передачу:

- 1 -  - уменьшающую скорость вращения выходного вала и увеличивающий крутящий момент;
- 2 -  - увеличивающую скорость вращения выходного вала и уменьшающий крутящий момент;
- 3 -  - передающую без изменений скорость вращения и крутящий момент.

6. Отметьте знаком + правильный ответ:

В каких случаях целесообразно использовать мелко модульные резьбы (резьбы с малым шагом резьбы)?

- 1 -  - в тех случаях, когда необходимо предотвратить самоотвертывание деталей;
- 2 -  - в тех случаях, когда необходимо обеспечить большую прочность соединений;
- 3 -  - в тех случаях, когда необходимо повысить точность регулировки винтовой передачи;
- 4 -  - в тех случаях, когда необходимо повысить большую плотность соединений.

7. Отметьте знаком + все правильные ответы:

**Бронза-это сплав**

- 1 -  - олова с цинком;
- 2 -  - меди с оловом;
- 3 -  - меди с цинком;
- 4 -  - меди с алюминием и железом.

8. Отметьте знаком + правильный ответ:

**К какой стали относится марка Сталь 40Х?**

- 1 -  - углеродистая;
- 2 -  - конструкционная низколегированная;
- 3 -  - конструкционная.

9. Отметьте знаком + правильный ответ:

**С помощью какого вида термообработка повышают прочность углеродистой конструкционной стали Ст.45**

- 1 -  - отжиг;
- 2 -  - закалка;
- 3 -  - цементация;
- 4 -  - нормализация.

10. Отметьте знаком + правильный ответ:

**Какая часть ствола дерева больше всего находит промышленное применение в деревообработке?**

- 1 -  - камбий;
- 2 -  - кора;
- 3 -  - древесина;
- 4 -  - заболонь.

11. Отметьте знаком + правильный ответ:

**Наиболее экономичным способом сушки древесины является?**

- 1 -  - атмосферная сушка;
- 2 -  - камерная сушка;
- 3 -  - сушка с помощью тока высокой частоты.

12. Отметьте знаком + правильный ответ:

**Размеры, определяемые с погрешностью от 0,1 мм, но не более 0,01 мм, измеряют**

- 1 -  - микрометром или индикатором;
- 2 -  - индикатором или штангенциркулем;
- 3 -  - штангенциркулем или масштабной линейкой.

13. Отметьте знаком + правильный ответ:

**Какой способ опилования используется при окончательной отделке поверхности металлического изделия?**

- 1 -  - круговой;
- 2 -  - продольный;
- 3 -  - поперечный.

14. Отметьте знаком + правильный ответ:

**Центром производства и украшения керамики, фарфора, керамических изделий и украшений является**

- 1 -  - Гжель;
- 2 -  - Хохлома;
- 3 -  - Дымково.

15. Отметьте знаком + правильный ответ:

Каким инструментом быстрее и качественнее можно выполнить отверстие в железобетонной стене?

- 1 -  - пробойником;  
2 -  - шлямбуром;  
3 -  - сверлом с твердосплавным наконечником.

16. Отметьте знаком + правильный ответ:

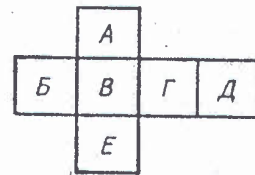
При установке дверей в проёмах, используют крепежные инструменты:

- 1 -  - гвозди;  
2 -  - клей;  
3 -  - саморезы;  
4 -  - дюбели.

17. Отметьте знаком + правильный ответ:

Какой буквой обозначена плоскость, на которой располагается вид сзади?

- 1 -  - А  
2 -  - Б  
3 -  - В  
4 -  - Г  
5 -  - Д  
6 -  - Е

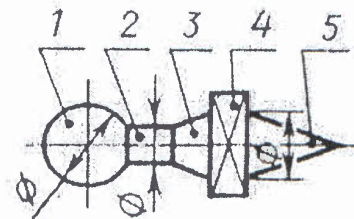


18. Укажите соответствие

Какой цифрой обозначены на чертеже следующие поверхности?

- А. усечённый конус.  
Б. сфера.  
В. цилиндр.  
Г. конус.  
Д. призма.

Ответ: А- 3, Б- 1, В- 2, Г- 5, Д- 4



19. Отметьте знаком + правильный ответ:

Синектика это:

- 1 -  - решение необычайной ситуации.  
2 -  - дорисовываете фигуры до целой картины.  
3 -  - метод поиска творческих решений через совмещение разнородных элементов.

20. Отметьте знаком + правильный ответ:

Наука изучающая применение электрических и магнитных явлений в технике:

- 1 -  - физика.  
2 -  - радиотехника.  
3 -  - электротехника.  
4 -  - автоматика.

21. Отметьте знаком + правильный ответ:

Назовите тип электростанции, преобразующий энергию волн:

- 1 -  - тепловая.  
2 -  - гидравлическая.  
3 -  - термальная.  
4 -  - атомная.  
5 -  - приливная.

22. Отметьте знаком + правильный ответ:

Определите цену деления  $C$  измерительного прибора, если предел измерения 1 А, а делений шкалы 100:

- 1 -  -  $C = 1$  А.
- 2 -  -  $C = 0,1$  А
- 3 -  -  $C = 0,01$ .

23. Отметьте знаком + правильный ответ:

Главным парниковым газом является:

- 1 -  - водяной пар;
- 2 -  - углекислый газ;
- 3 -  - метан;
- 4 -  - окислы азота;
- 5 -  - бензапирен.

24. Отметьте знаком + правильный ответ:

Определите профессию по указанному содержанию деятельности.

Удостоверение завещаний, установление прав на наследство или его раздел, удостоверение договоров о купле-продаже, обмене, дарении и т.д.

- 1 -  - юрист;
- 2 -  - адвокат;
- 3 -  - нотариус;
- 4 -  - прокурор

25. Установите соответствие.

Установите соответствие между типом профессии и подходящей профессией.

В ответ запишите через тире цифру из левого столбца и соответствующую правильному ответу букву из правого.

Профессия	Тип профессии
1. Клипмейкер	А. Человек-человек
2. Эмбриолог	Б. Человек-знаковая система
3. Банковский служащий	В. Человек-техника
4. Электромонтер	Г. Человек-художественный образ
5. Ресторатор	Д. Человек-природа

Ответ: 1 - А ; 2 - Д ; 3 - Б ; 4 - В ; 5 - Г .

### Творческое задание

26. Для изготовления карандашницы:

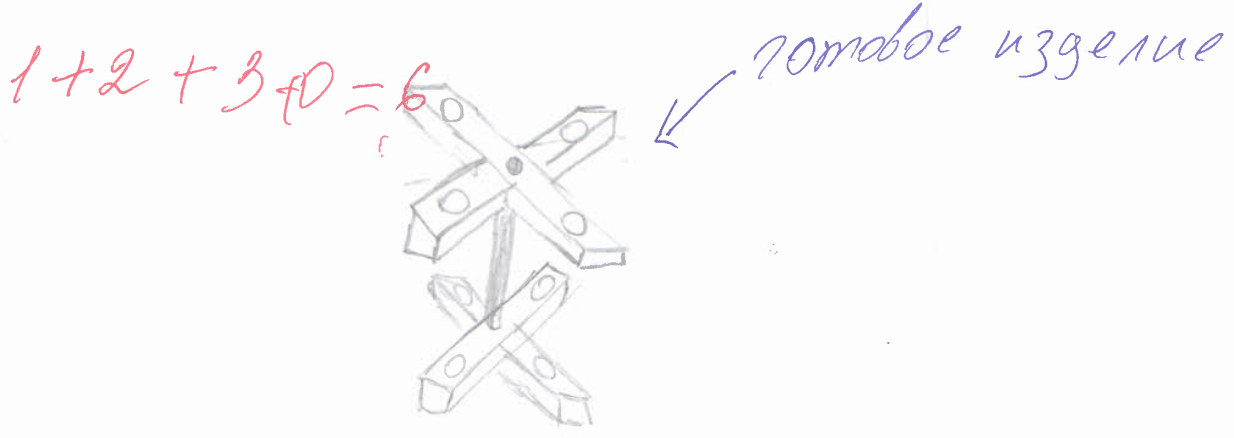
- 1. выберите материал и размер заготовки. Обоснуйте свой выбор;
- 2. нарисуйте эскиз и проставьте размеры;
- 3. опишите этапы выполнения детали и необходимые инструменты на технологической карте;
- 4. предложите украшение изделия.

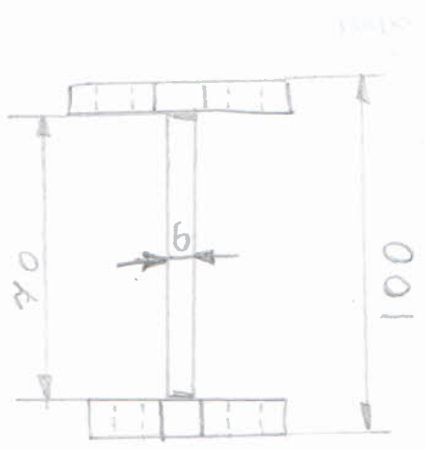
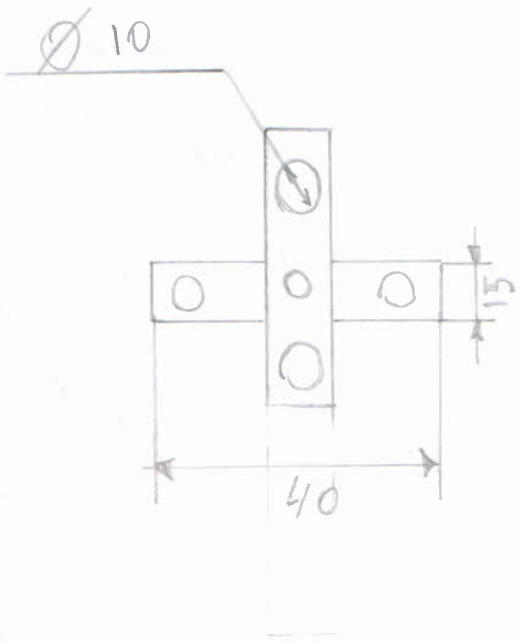
Оценка творческого задания (всего 10 баллов):

- 1. выберите материал и размер заготовки. Обоснуйте свой выбор – 1 балл;
- 2. нарисуйте эскиз изделия и проставьте размеры – 3 балла;
- 3 опишите этапы изготовления фигуры и необходимые инструменты на технологической карте – 4 балла;
- 4. предложите украшение изделия – 2 балла.

Действие	рисунок	инструменты
<del>Наносим разметку</del> Строим чертёж		карандаш, линейка, чертёжная бумага.
Наносим разметку на рейках		карандаш, линейка, рейки из берёзы.
Проверливаем отверстия для карандашей, а одну из реек округляем (в качестве опор).		сверлильный станок, нож по дереву.
Обрабатываем детали		наждачная бумага
соединяем детали и склеиваем		клей
покрываем изделие лаком или краской		кисточка, лак (краска)

Для изделия я взял берёзу, потому что она прочная.  
 В процессе изготовления изделия соблюдал технику безопасности (был одет жилет, нарукавники, при сверлении защитную маску)







**Карта пооперационного контроля  
Механическая деревообработка. 8-9 класс**

№ п/п	Критерии оценки	Кол-во баллов	Кол-во баллов, выставленных членами жюри
1.	Наличие рабочей формы (халат, головной убор)	1	1
2.	Соблюдение правил безопасной работы. Культура труда (порядок на рабочем месте, трудовая дисциплина)	2	2
3.	Разработка чертежа заготовки в соответствии с техническими условиями и требованиями к рабочим чертежам (ГОСТ-2.107-68)	5	5
4.	Технология изготовления изделия:	25	
	- технологическая последовательность изготовления изделия;	(12)	12
	- разметка заготовки в соответствии с техническими условиями и разработанным чертежом;	(3)	2
	- разметка и сверление отверстий;	(4)	3
	- точность изготовления готового изделия в соответствии с техническими условиями и разработанным чертежом;	(3)	2
	- качество и чистовая обработка готового изделия	(3)	3
5.	Оригинальность и дизайн готового изделия	5	4
6.	Уборка рабочего места	1	1
7.	Время изготовления – до 90 мин. (с одним перерывом 10 мин.).	1	1
<b>Итого:</b>		40	36

Председатель

Члены жюри:

