

115. *Жуль Шакоба А.А.*
118 *Лопс Лойдинова Е.Н.*



Всероссийская олимпиада по технологии
2021-2022 учебный год
МУНИЦИПАЛЬНЫЙ ЭТАП
10 КЛАСС

Направление «Техника, технологии и техническое творчество»

Шифр участника 127005_технологии_102

Уважаемый участник!

Вам на теоретическом туре предложено 21 задания, из которых 20 включают вопросы, задачи. Задание 21 - творческое. Задача участника - внимательно ознакомиться с предложенными вопросами и выполнить их в строгом соответствии с формулировкой. Каждый правильный ответ в вопросах с 1 по 20 оценивается в 1 балл. Задание 21 оценивается в 5 баллов. Всего за теоретический тур максимальное количество баллов, которое может набрать участник, составляет 25 баллов.

Длительность 1-го тура (теоретического) составляет 120 минут

Общая часть

- 0 **1. Назовите три и более датчика, благодаря которым система собирает сведения о том, что происходит в квартире «Умный дом».** 0

температур, планшет, компьютер.

- 2. Дайте название каждому виду техники росписи русских народных промыслов**



- 3. Отметьте знаком + правильные ответы:**

Для сохранения природных ресурсов и уменьшения выбросов парниковых газов во многих странах увеличивается использованием:

- 0,5
- 1 - - тепловой энергии;
 - 2 - - солнечной энергии;
 - 3 - - ветроэнергии;
 - 4 - - гидроэнергии.
- 0,5

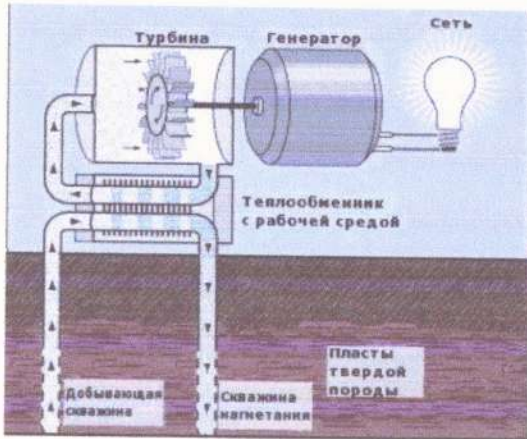
4. Ответьте на вопрос:

Как называется тонкая, но прочная плёнка, образующая мешок-оболочку, в котором находится икра лососёвых, осетровых и частиковых рыб

Ответ: мешочек



5. Отметьте знаком + правильный ответ:



На рисунке изображена принципиальная схема электростанции. Какая это электростанция?

- 1 - - геотермальная
- 2 - - тепловая
- 3 - - атомная
- 4 - - гидроэлектростанция

6. Ответьте на вопрос: Какова роль электролизёра в «зеленой» энергетике?

Ответ: очистка, очистка

Специальная часть

7. Отметьте знаком + правильные ответы:

При включении электрочайника мощностью 1 кВт и стиральной машины мощностью 2 кВт в сеть с напряжением 220 В предохранитель на 10 А:

- а) - - не перегорит;
- б) - - перегорит;
- в) - - может перегореть, может не перегореть.

8. Отметьте знаком + правильные ответы:

Передача информации от сотовых телефонов осуществляется с помощью:

- а) - - акустических волн;
- б) - - электромагнитных волн;
- в) - - электрических колебаний;
- г) - - механических колебаний

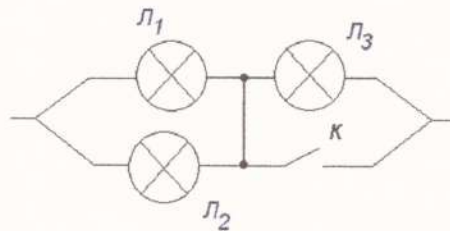
9. Отметьте знаком + правильные ответы:

С чего начинается предпринимательская деятельность?

- а) - - с официальной регистрации бизнеса;
- б) - - с предпринимательской идеи;
- в) - - с общения с потенциальными клиентами;
- г) - - с уверенности в самом себе.

10. Отметьте знаком + правильные ответы:

После замыкания ключа К лампа Л₃ будет:

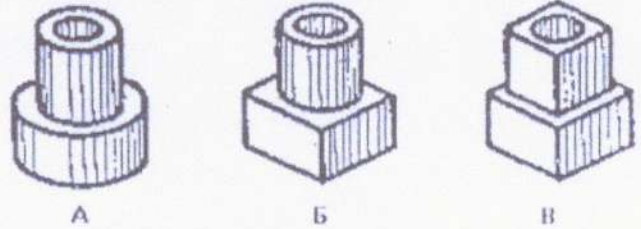
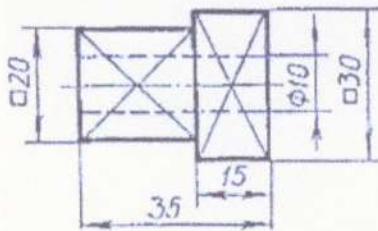


- а) - - гореть ярче;
- б) - - гореть без изменений
- в) - - погаснет.

11. Отметьте знаком + правильные ответы:

По чертежу детали найдите соответствующее наглядное изображение:

- а) - - на рисунке А;
- б) - - на рисунке Б;
- в) - - на рисунке В.



12. Отметьте знаком + правильные ответы:

Из перечня приведенных понятий выделите те, которые обозначают профессии:

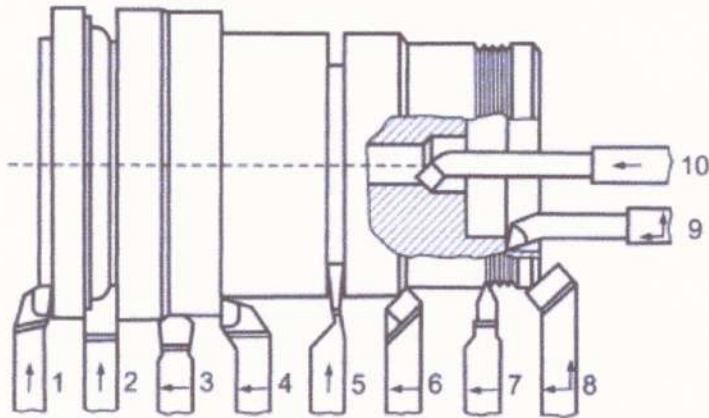
- а) - - токарь;
- б) - - директор школы;
- в) - - литературный критик ;
- г) - - маляр;
- д) - - учитель технологии;
- е) - - президент фирмы.

13. Отметьте знаком + правильные ответы:

Наибольшее количество отходов металла (до 50% и более) и, следовательно, наибольшее потребление природных ресурсов получатся при:

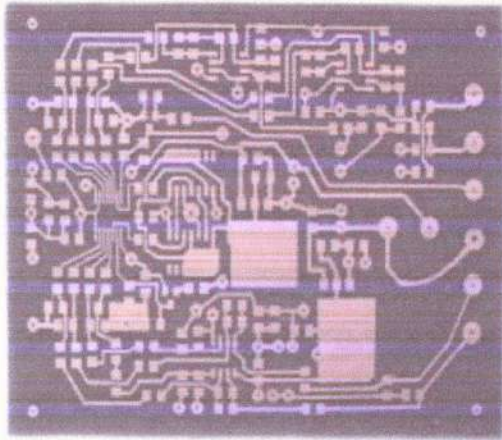
- а) - - использовании порошковой металлургии;
- б) - - обработке давлением;
- в) - - лазерной обработке;
- г) - - станочной обработке.

14. По представленному изображению разных типов токарных резцов укажите цифру, соответствующую фасонному резцу.



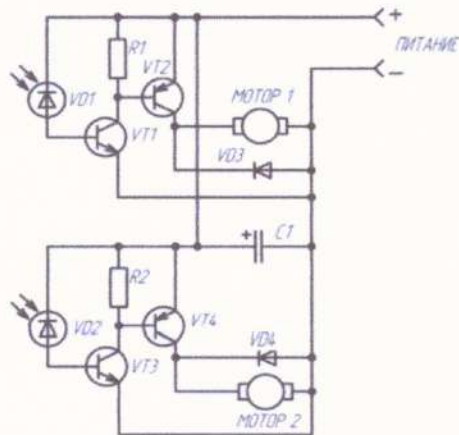
Ответ: 6

15. Большое количество печатных плат изготавливают из фольгированного стеклотекстолита. Известно, что стеклотекстолит является диэлектриком, а нанесённая на его поверхность металлическая фольга является хорошим электрическим проводником. Какой металл целесообразно использовать для изготовления фольги для печатных плат?



Ответ: железо

16. По представленной принципиальной электрической схеме определите верное название элементов, обозначенных VD1 и VD2



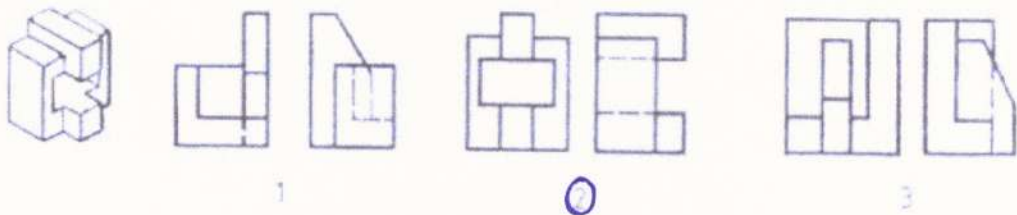
Ответ: резистор

17. Укажите буквами хронологическую последовательность изобретения перечисленных устройств:

- А) сотовый телефон;
- Б) транзистор;
- В) паровая машина
- Г) электрический двигатель;
- Д) радио;
- Е) двигатель внутреннего сгорания;
- Ж) ЭВМ.

Ответ: В, Б, Д, А, Ж, Е, Г

18. Определите, какие проекции соответствуют модели, показанной слева на наглядном изображении. Номер этих проекций обведите кружочками (или поставьте галочку)

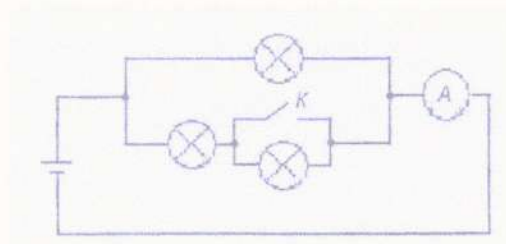


19. Укажите отличие химического состава бронзы от латуни и меди.

Ответ: Cu_2NO_3

20. Отметьте знаком + правильные ответы:

Как изменятся показания амперметра в электрической цепи, если замкнуть ключ К?

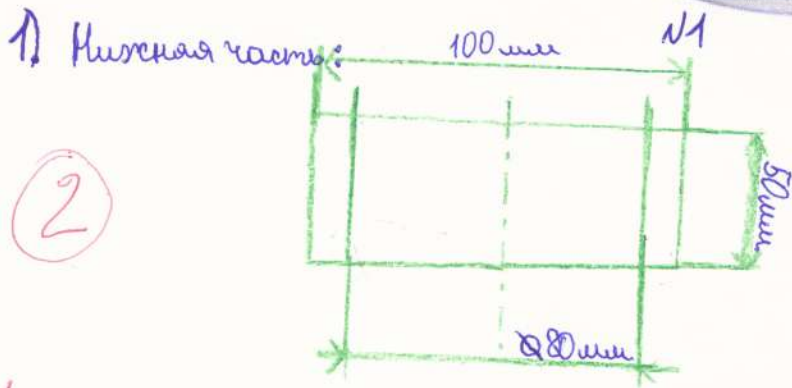
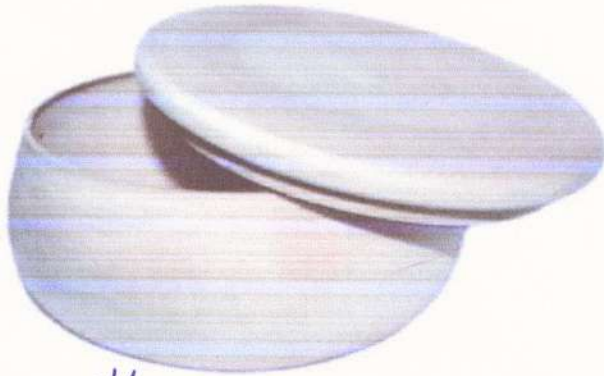


- 1) - - уменьшатся;
- 2) - - останутся без изменений;
- 3) - - увеличатся.

Творческое задание

21. Необходимо изготовить на токарном станке изделие: «Деревянная баночка для хранения мелких предметов с крышкой».

1. Выполнить эскиз с простановкой выбранных Вами размеров.
2. Требуется выбрать материал для изготовления изделия.
3. Художественная отделка.

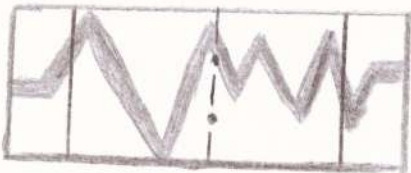


1) Материал для изделия: Береза - более красивая структура N2

N3



- на крышке при помощи выжигателя, выжечь книгу. 2



Боковой - на ~~нижней~~ части нашего изделия, при помощи ножа по периметру изделия можно сделать прорезы в форме сердечки.

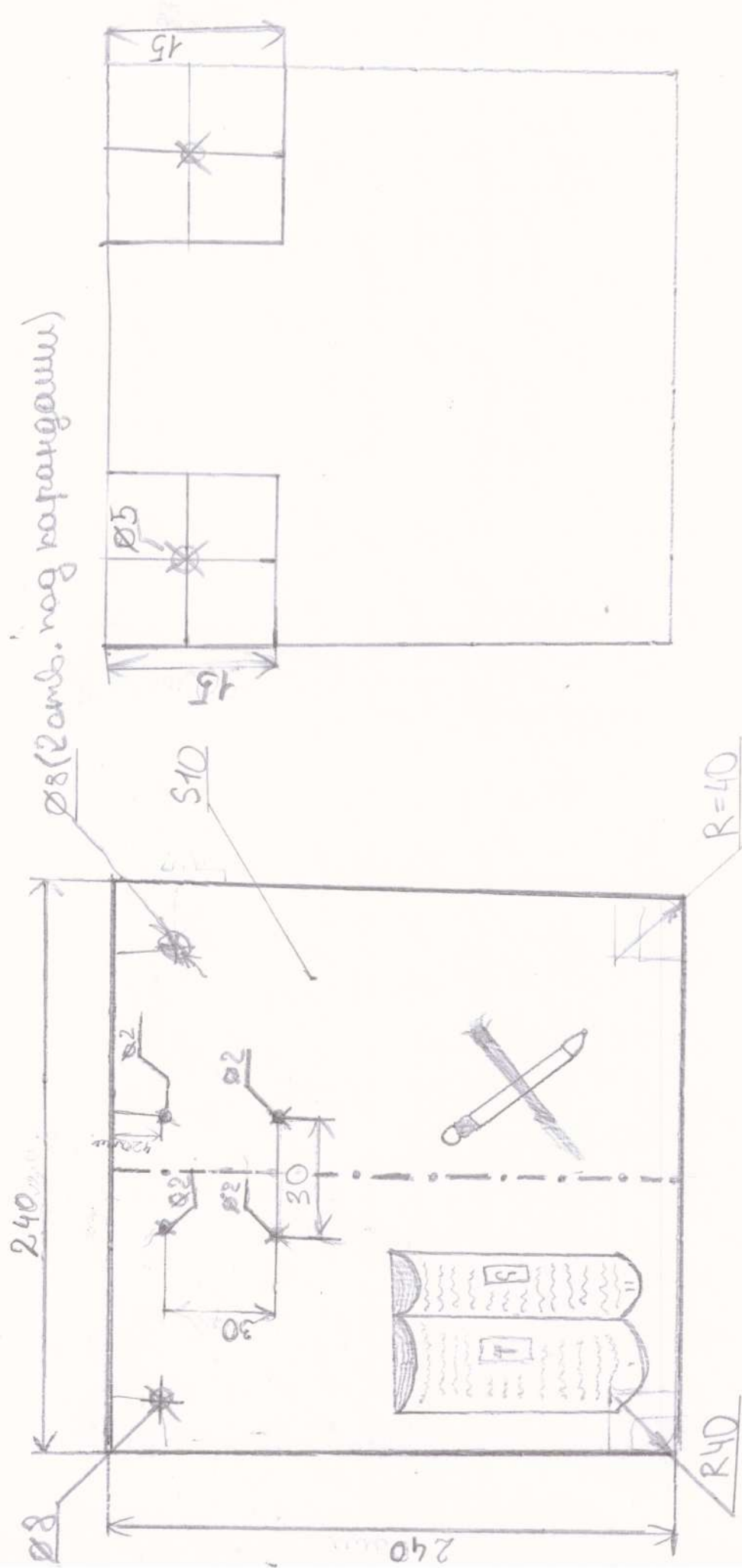
Ушанова А.А. *Ушанова*
Мамеев В.Ф. *Мамеев*

335
335

№	Критерии оценки	Количество баллов
1.	Наличие рабочей формы (халат, головной убор)	1 1 балл 1
2.	Соблюдение правил техники безопасности.	1 1 балл 1
3.	Соблюдение порядка на рабочем месте. Культура труда	2 2 балла 2
4.	Разработка чертежа	4 5 баллов 4
5.	Подготовка рабочего места, материала, инструментов	1 1 балл 1
6.	Технология изготовления изделия: - разметка заготовки в соответствие с чертежом; - технологическая последовательность изготовления изделия в соответствии с чертежом и техническими условиями	17 18 балла 17
7.	Выполнение декоративной отделки	3 3 балла 3
8.	Качество, чистовая обработка и дизайн готового изделия	2 2 балла 2
9.	Уборка рабочего места	1 1 балл 1
10.	Время изготовления	1 1 балл 1
	Итого:	35 баллов

335 335

127005_ТЕХНОЛОГИЯ_102



127005-ТЕХНОЛОГИЯ-102