

14600008

ТИТУЛЬНЫЙ ЛИСТ

Всероссийская олимпиада школьников

Музыкальный этап

Заполняется ПЕЧАТНЫМИ БУКВАМИ чернилами черного или синего цвета по образцам:

| | | | | | | | | | | | | | | | | | | | | | | | | | | | | | | | | | | |
|---|---|---|---|---|---|---|---|---|---|---|---|---|---|---|---|---|---|---|---|---|---|---|---|---|---|---|---|---|---|---|---|---|---|---|
| А | Б | В | Г | Д | Е | Ж | З | И | К | Л | М | Н | О | П | Р | С | Т | У | Ф | Х | Ц | Ч | Ш | Щ | Ъ | Ы | Ь | Э | Ю | Я | . | 8 | 9 | . |
| A | B | C | D | E | F | G | H | I | J | K | L | M | N | O | P | Q | R | S | T | U | V | W | X | Y | Z | 1 | 2 | 3 | 4 | 5 | 6 | 7 | 0 | . |

ПРЕДМЕТ Труда КЛАСС 9 А

ДАТА 20 11 2024

ШИФР УЧАСТНИКА

1 2 70 05 - Т Р У Д - 9 0 1

ФАМИЛИЯ Колотерников
 ИМЯ Илья
 ОТЧЕСТВО Евгеньевич

Документ, удостоверяющий личность свидетельство о рождении паспорт Гражданство Российская Федерация иное

серия 0823 номер 913898

Дата рождения 23 11 2009

Домашний телефон участника + 7
 Мобильный телефон участника + 7
 Электронный адрес участника

Муниципалитет Район имени Козы

Сокращенное наименование образовательной организации (школы) МБОУ СОШ р.п. Козы

Сведения о педагогах-наставниках

1. Фамилия Сидель
 Имя Вера
 Отчество Николаевна

Сокращенное наименование образовательной организации (школы) МБОУ СОШ р.п. Козы

2. Фамилия
 Имя
 Отчество

Сокращенное наименование образовательной организации (школы)

Личная подпись участника И Все поля обязательны к заполнению!

14 Башков В.
14 Б. Л.

Шифр участника 124005 7P44 9-01

ВСЕРОССИЙСКАЯ ОЛИМПИАДА ШКОЛЬНИКОВ ПО ПРЕДМЕТУ
ТРУД (ТЕХНОЛОГИЯ)
2024–2025 учебный год
МУНИЦИПАЛЬНЫЙ ЭТАП. 8-9 КЛАССЫ

Профиль «Техника, технологии и техническое творчество»
Теоретический тур Максимальный балл за работу – 25 баллов

Уважаемый участник!

Всего за теоретический тур максимальное количество баллов, которое может набрать участник, составляет 25 баллов.

Длительность 1-го тура (теоретического) составляет не более 90 минут

Вам на теоретическом туре предложено 21 задание, из которых 5 – общие задания, 15 – специальные задания, 1 – кейс задание. Задача участника - внимательно ознакомиться с предложенными вопросами и выполнить их в строгом соответствии с формулировкой. Творческое задание №21 (кейс задание) оценивается в 5 баллов.

Общая часть

1. (1 балл). 1 м³ обрезной доски 40x150x4000 мм. стоит 18 000 р. Сколько стоят 2 таких доски?

Решение:

18000 + 18000 = 36.000

об

Ответ: 36.000 руб

2. (1 балл). Что из перечисленного является синтетическим материалом?

- Цемент;
- Нейлон;
- Целлюлоза;
- Вискоза

Ответ: _____

об

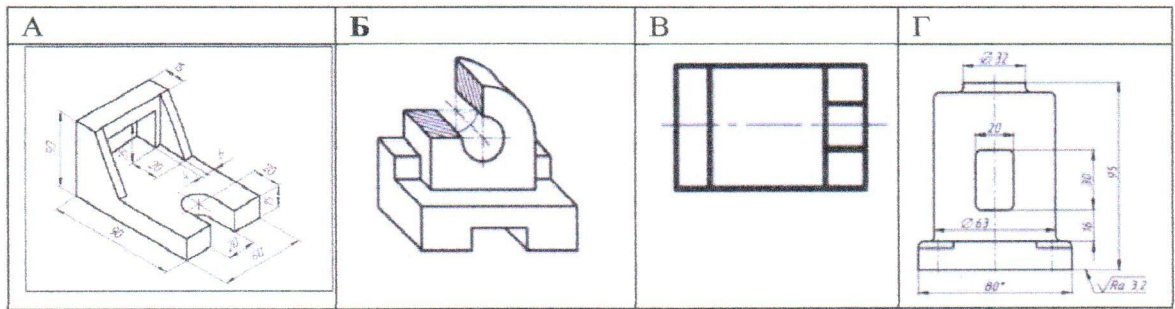
3. (1 балл). Транзистор – основа современной электроники, смысл его работы заключается в усилении сигнала (модулировании сильного сигнала слабым). Сейчас все более популярными становятся полевые нанотранзисторы. Какой из перечисленных ниже нанообъектов используется в качестве «сердцевины» такого транзистора?

- золото;
- кварцевый нитевидный кристалл;
- наночастицы олова;
- нанопленка из меди;
- углеродные нанотрубки;
- полимерное волокно

об

Шифр участника 124005 ТРЧД 9-01

4. (1 балл). Определите, какое из изображений выполнено с использованием фронтальной диметрической проекции



Ответ: А

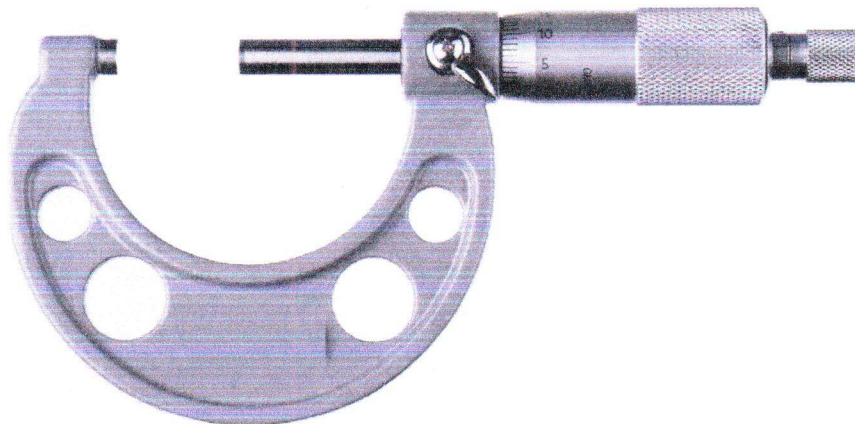
5. (1 балл). Определите профессию по описанию:
Специалист, который поддерживает бесперебойную работу сайта, приложения, локальной сети компьютеров и программного обеспечения внутри компании.

- Инженер-электроник;
- Инженер-программист;
- Специалист по кибербезопасности;
- Дизайнер интерфейсов;
- Системный администратор.

Специальная часть

6. (1 балл). На рисунке представлен универсальный измерительный прибор для высокоточного определения линейного размера детали. Измерение может быть произведено абсолютным или относительным контактным методом с погрешностью достаточной для точной сборки узлов и станочного производства. Замер с помощью этого прибора выполняется посредством перемещения винта в неподвижной гайке. По углу оборота винта и определяется перемещение и рассчитывается линейный размер. Количество полных оборотов указано на стебле, доли – по круговой шкале на барабане. Инструмент также оснащен устройством кольцевой гайки для фиксации.

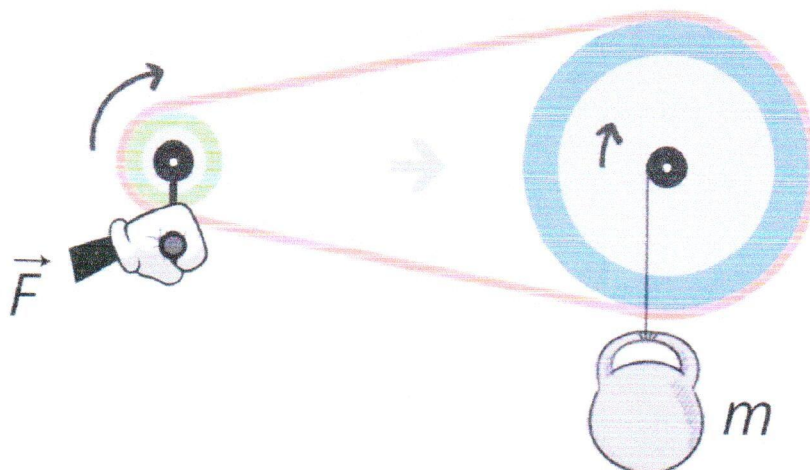
Как называется прибор, представленный на рисунке?



Ответ: Микрометр

Шифр участника 127005_ТРУД_9-01

7. (1 балл). Определите 2 характеристики ременной передачи, представленной на рисунке? (выберите 2 верных утверждения)



- Повышающая передача. Скорость на выходе увеличивается.
- Понижающая передача. Скорость на выходе уменьшается.
- Крутящий момент (сила) увеличивается.
- Крутящий момент (сила) уменьшается.

10

Ответ: _____

8. (1 балл). Упаковка наждачной бумаги (10 листов), необходимой для изготовления проекта, в понедельник стоила 100р. В среду цена поднялась на 10%, а в четверг еще на 10%. Какова стоимость одного листа наждачной бумаги в четверг после поднятия цены?

05

Ответ: _____

9. (1 балл). Как называется листовый материал, который изготавливается из щепы, опилок и других отходов деревоперерабатывающей промышленности. Частицы различной фракции смешивают с клеящим веществом и затем спрессовывают. Получается прочный и многофункциональный строительный материал, который используется в мебельном производстве, транспортной упаковке, декорациях и других сферах.

- Древесно-стружечная плита (ДСП);
- Древесноволокнистая плита (ДВП);
- Ориентированно-стружечная плита (ОСП);
- Фиброцементная плита;
- Плита из экструдированного пенополистирола.

10

Ответ: _____

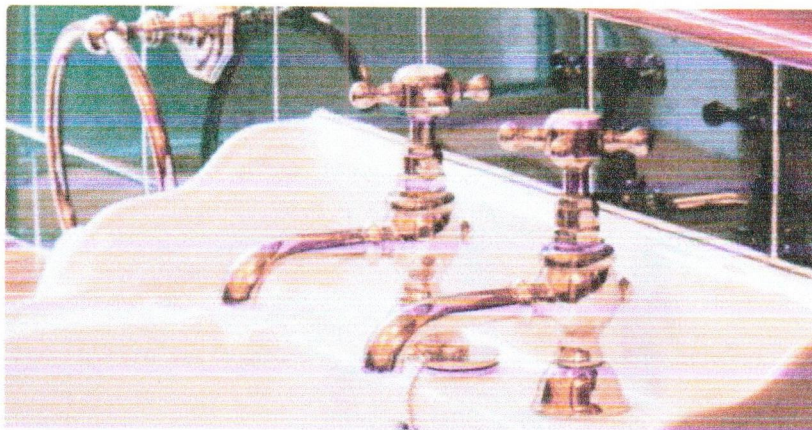
10. (1 балл). Этот пластик для 3D печати разрабатывался как водорастворимая поддержка для других видов пластика. Очень гигроскопичен и растворяется обычной водой. Как называется этот пластик? (выберите правильный ответ)

Шифр участника 127005-ТРУД 9-01

- ABS;
- PLA;
- HIPS;
- PVA;
- Нейлон (полиамид).

15

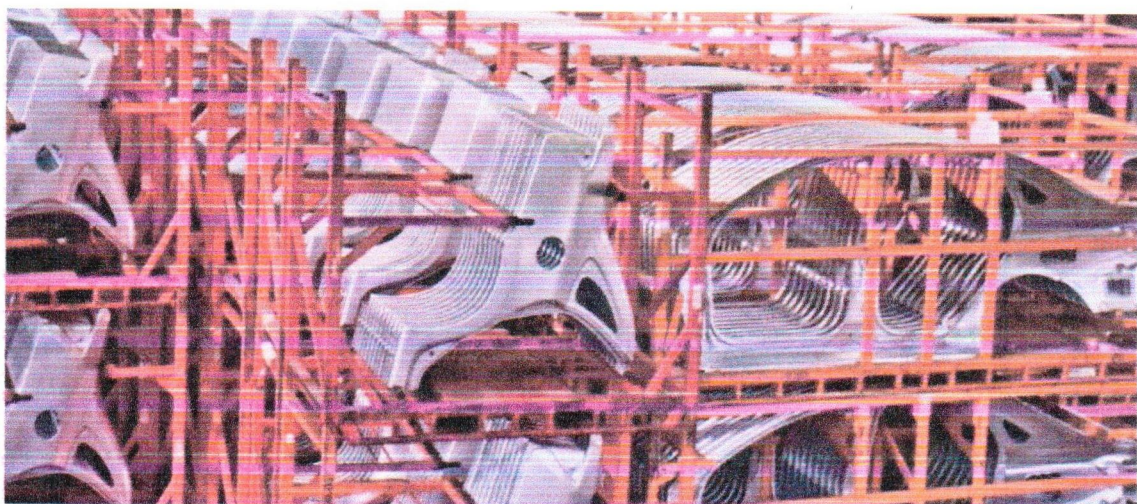
11. (1 балл). В основе этого сплава два основных компонента: медь и цинк, также, в незначительных долях используются легирующие добавки. На рисунке изображен пример изделий из данного сплава (краны и кольцо на стене). Как называется сплав? (Выберите верный ответ)



- Дюралюминий;
- Бронза;
- Силумин;
- Инструментальная сталь;
- Латунь;
- Медь

05

12. (1 балл). На рисунке изображены кузовные детали автомобиля Лада. Какая технология использовалась для их производства?



05

Ответ: сплавание

Шифр участника 187005 ТРЧД 9-01

13. (1 балл). Представьте, что Вы выполняете проект, используя операции пайки и программирования и Вам нужно посчитать энергозатраты.

Условия следующие:

1кВт/ч электроэнергии стоит 6,3р.

Паяльная станция имеет энергопотребление 100 Вт за один час и работает ровно один час при пайке схемы;

Компьютер, используется 120 минут при прошивке микроконтроллера и имеет энергопотребление 450 Вт в час.

Какую сумму денежных средств необходимо заложить в раздел «Энергозатраты на выполнение всех операций при производстве одной серийной единицы изделия»?

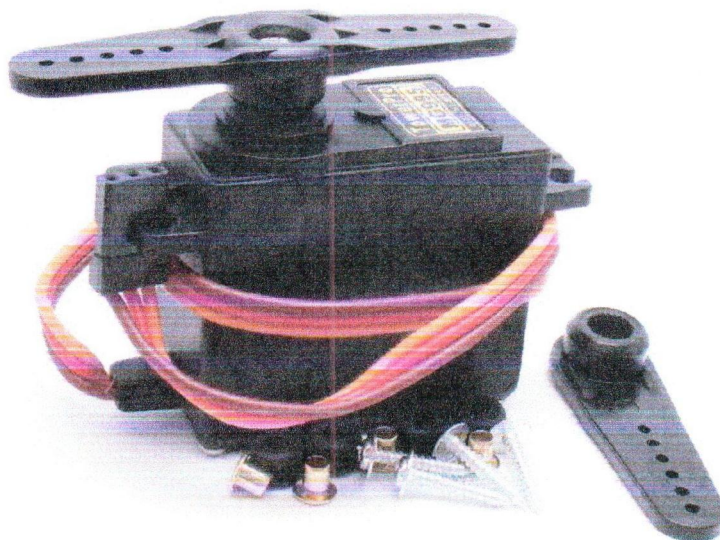
Решение: _____

05

Ответ: _____

14. (1 балл). На рисунке представлен сервопривод (серводвигатель). Такие устройства часто оснащены датчиком для преобразования угловых положений или линейных перемещений в цифровой сигнал, которые позволяют определять текущее положение и удерживать определенный угол.

Как называется этот датчик?



05

Ответ: датчик регулятор угла поворота

Шифр участника 127005 ТРУД 9-01

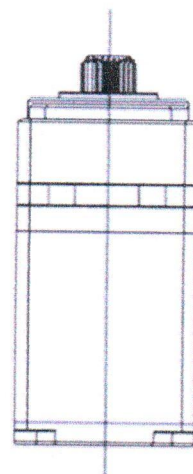
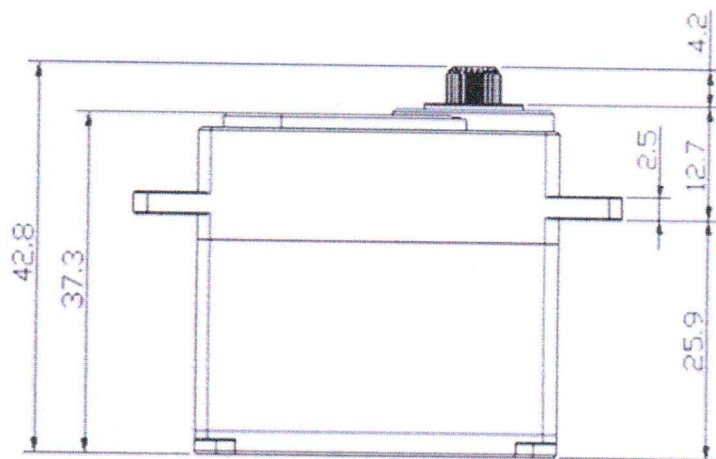
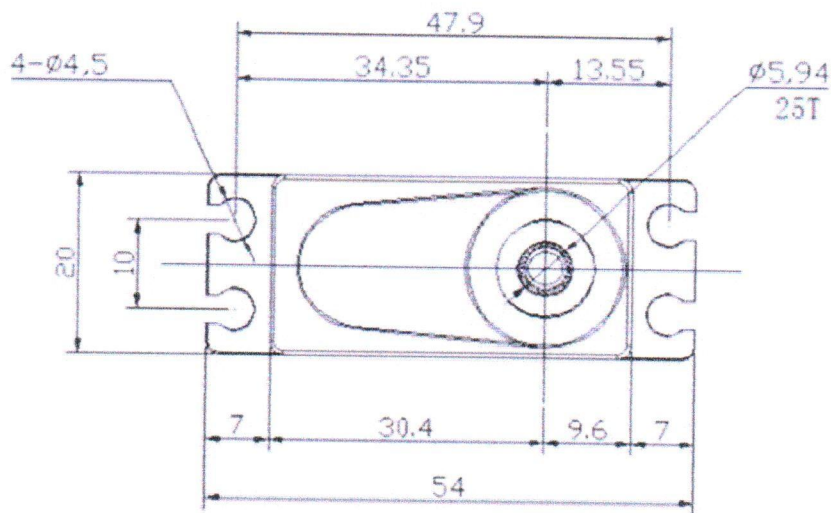
15. (1 балл). Определите, что обозначают данным типом линий на чертеже

| Название линии | Начертание | Толщина линии по отношению к толщине основной линии S |
|------------------------|------------|---|
| Штрихпунктирная тонкая | | от $S/2$ до $S/3$ |

- Применяется для изображения видимого контура;
- Применяется для изображения линий обрыва, линий разграничения вида и разреза;
- Применяется для изображения линий невидимого контура;
- Применяется для обозначения линий сечения;
- Применяется для обозначения осевых, центровых линий.

10

16. (1 балл). Определите габаритные размеры сервопривода MG-995 в сборе, пользуясь изображением.

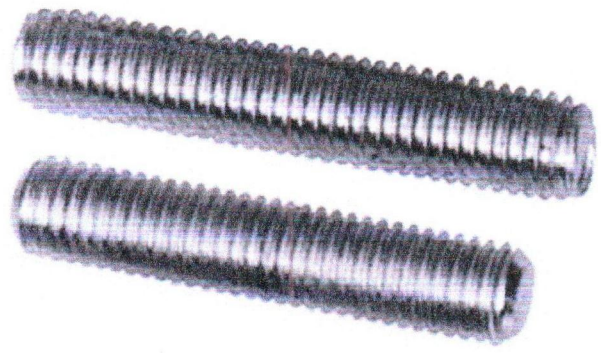


Шифр участника 127005 ТРУД 9-01

15

Ответ: ~~20x42,8x54~~ 20x54x42,8

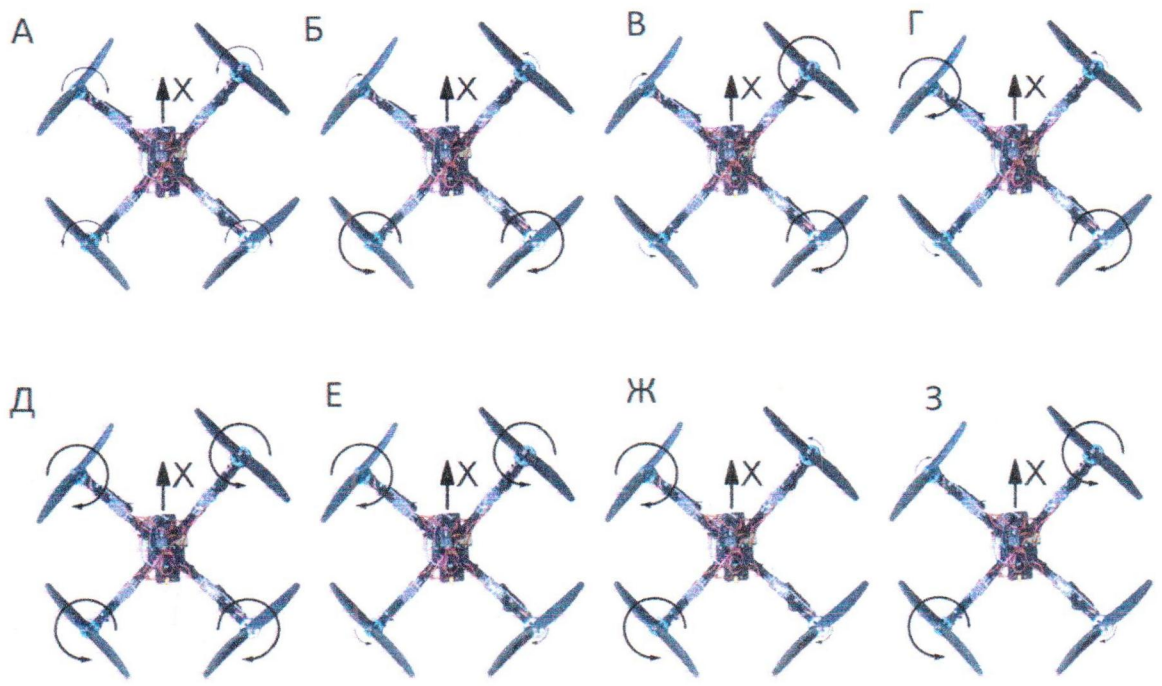
17. (1 балл). На рисунке представлен крепежный элемент разъемного (резьбового) соединения - стальной резьбовой пруток без оголовка на конце. Это позволяет стягивать различные детали между собой, накручивая гайки с обеих сторон. Как называется этот элемент крепежа? (Выберите правильный ответ)



- Болт;
- Винт;
- Шайба;
- Шпилька;
- Арматура;
- Шкант;
- Нагель;
- Гвоздь

15

18. (1 балл). Выберите изображение, на котором изображена схема работы винтов, при которой квадрокоптер будет двигаться вперед



15

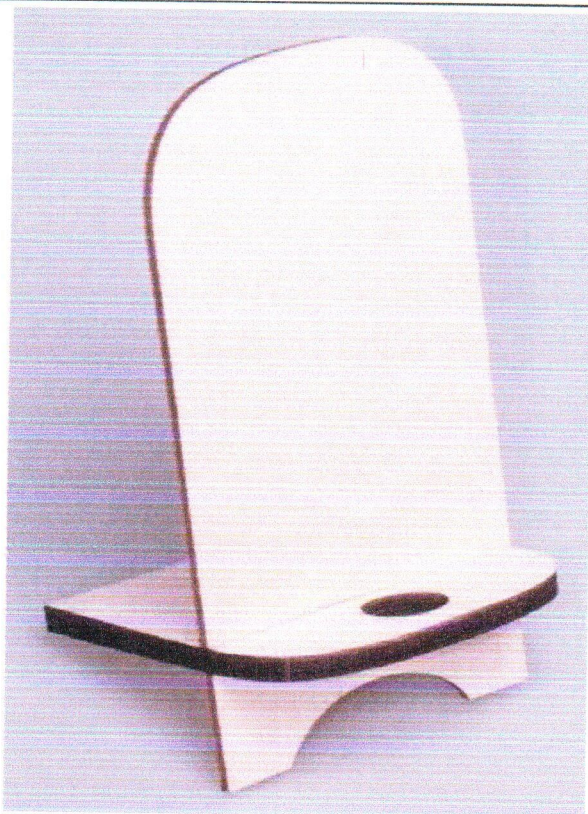
Ответ: Б

Шифр участника 127005 ТРЧД 9-01

20. Творческое задание. 5 баллов.

Вам предложено разработать и изготовить подставку для мобильного телефона или планшетного компьютера.

Изображение представлено в качестве примера. Не является частью задания



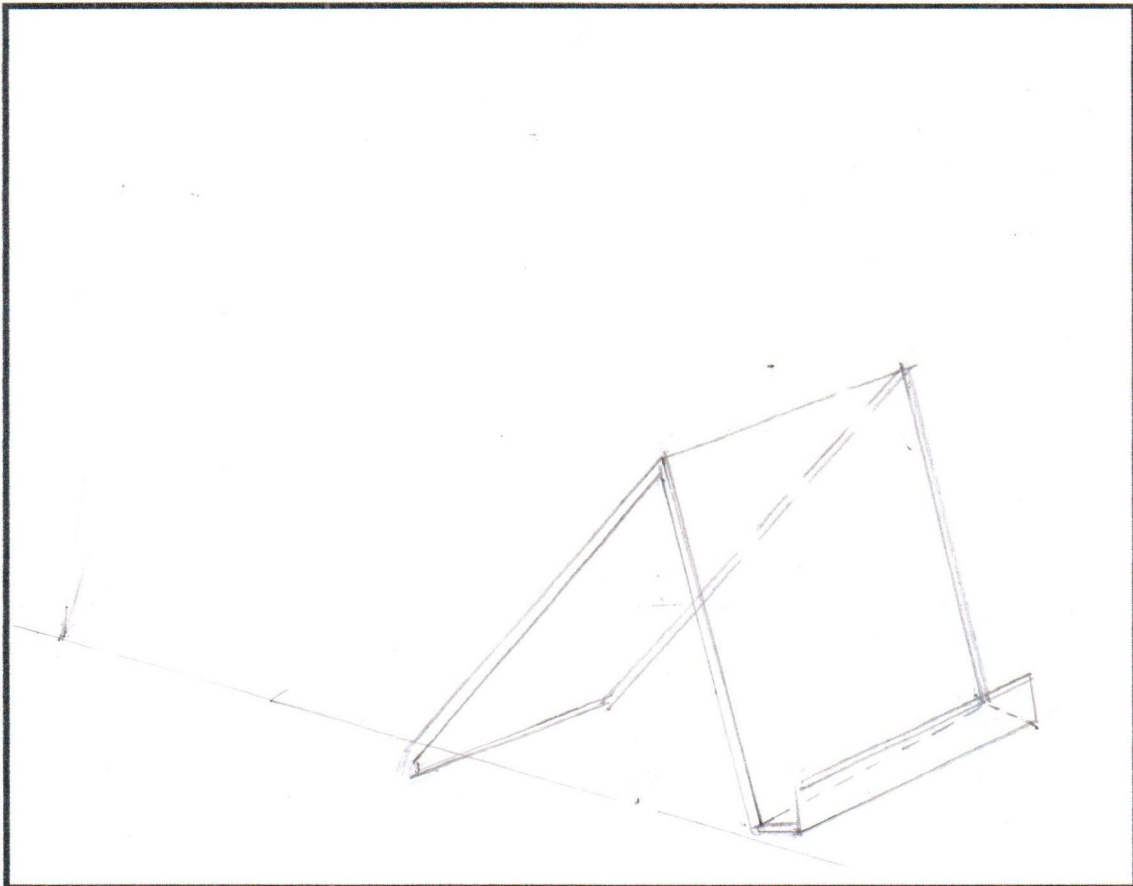
- 1) (2 балла) Определите форму, габаритные размеры, выполните эскиз.
- 2) (1 балл) Назовите не менее трех технологических операций, используемых при изготовлении изделия;
- 3) (0,5 балла) Назовите количество деталей Вашего изделия;
- 4) (1 балл) Посчитайте расход материала, исходя из формы и размеров, которые Вы определили.
- 5) (0,5 балла) Выберите тип отделки и декоративного оформления изделия.

| № | Критерий оценки творческого задания | Балл | |
|--------|---|-------|-----|
| 1 | Форма, габаритные размеры, эскиз | 0-2 | 2 |
| 2 | Не менее трех технологических операций, используемых при изготовлении изделия | 0-1 | 1 |
| 3 | Количество деталей изделия | 0-0,5 | 0,5 |
| 4 | Расход материала | 0-1 | 1 |
| 5 | Тип отделки и декоративного оформления изделия | 0-0,5 | 0,5 |
| Итого: | | 5 | 5 |

58

Шифр участника 127005 ТРЧД 9-01

Эскиз



Описание изделия:

Габаритные размеры

60 x 80 x 80

Форма

по приложению

Количество деталей Вашего изделия

4 детали 2 детали по 6 м и шириной 6 см
высотой 9 см
и 2 детали по 6 м шириной 3 см длиной 6

расход материала

126 м²

примеры технологических операций, используемые при изготовлении изделия

калечение термиза, вырезка
шпателька и подгонка деталей
склеивка и покраска

тип отделки и декоративного оформления изделия

покраска лаком

ВСЕРОССИЙСКАЯ ОЛИМПИАДА ШКОЛЬНИКОВ ТЕХНОЛОГИЯ. 2024–2025 уч. г.

МУНИЦИПАЛЬНЫЙ ЭТАП.

9 КЛАСС

Профиль «Техника, технологии и техническое творчество»

Практический тур

Ручная деревообработка

Длительность 2 тура составляет 180 минут

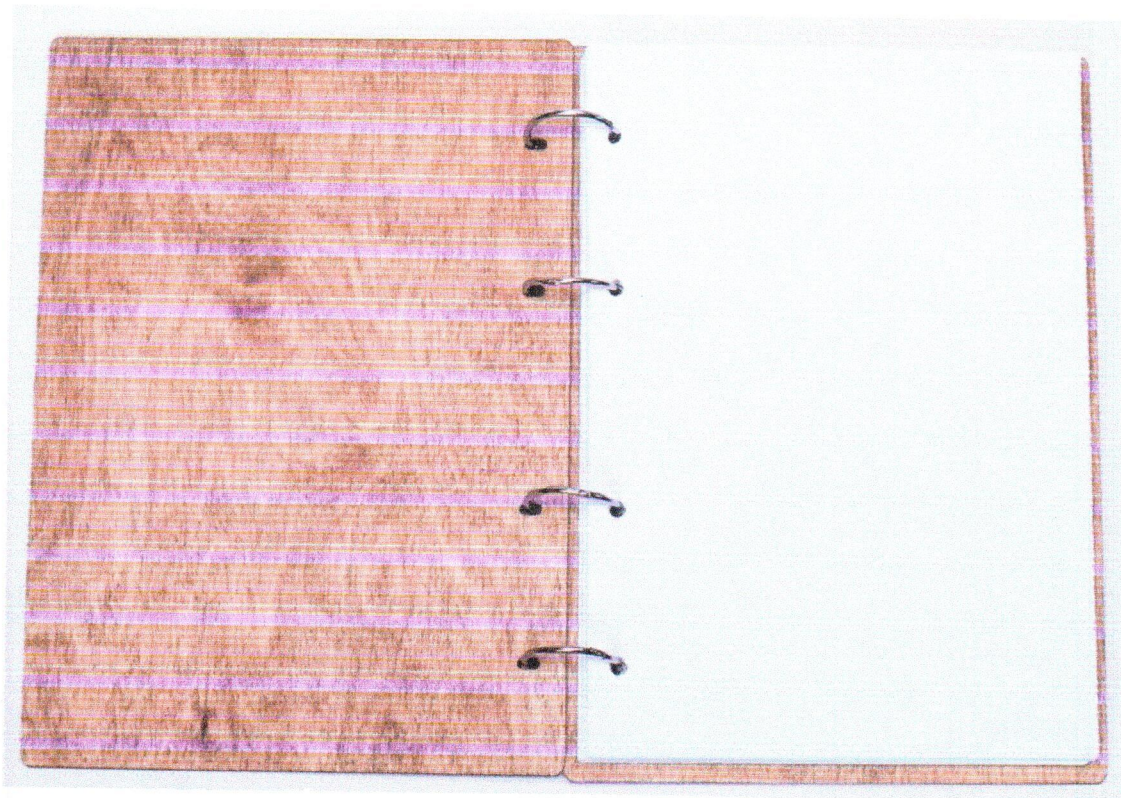


Рис. 1. Образец изделия

Задание: сконструируйте обложку (лицевой и задний элемент) из фанеры для блокнота на 4х кольцах под листы бумаги формата А6.

Технические условия:

1. По указанным данным, в М 1:1 разработайте чертёж обложки (лицевой и задний элемент) для блокнота на 4х кольцах под листы бумаги формата А6. (Рис.1). Чертёж оформите на формате А 4, с указанием рамки и основной надписи.
2. Форму изделия, конструируете самостоятельно.
3. Материал изготовления – фанера.
4. Размер листов формата А6 (105x148 мм). Оптимальный размер лицевого и заднего элемента выбрать самостоятельно, исходя из формы деталей, формата бумаги и размера заготовок.
5. Детали обложки должны иметь четыре отверстия для крепления колец, диаметром $\varnothing 4$ мм. Место разметки отверстий планируете самостоятельно. На чертеже укажите размеры отверстия.
6. Количество деталей – 2 шт.
7. Все углы и кромки притупить. Чистовую обработку выполнить шлифовальной шкуркой на тканевой основе средней зернистости.
8. Декоративную отделку выполнить выжиганием по дереву.

ВСЕРОССИЙСКАЯ ОЛИМПИАДА ШКОЛЬНИКОВ ТЕХНОЛОГИЯ. 2024–2025 уч. г.
МУНИЦИПАЛЬНЫЙ ЭТАП.
9 КЛАСС

Профиль «Техника, технологии и техническое творчество»
Практический тур
Ручная деревообработка

| № п/п | Критерии оценки | Количество баллов | Номер и Ф.И.О. участника |
|-------|---|-------------------|--------------------------|
| 1 | Наличие рабочей формы (халат, головной убор) | 1 балл | 1 |
| 2 | Соблюдение правил безопасных приемов работы | 1 балл | 1 |
| 3 | Соблюдение порядка на рабочем месте. Культура труда | 1 балл | 1 |
| 4 | Правильность выполнения чертежа изделия | 6 баллов | 0 |
| 5 | Технология изготовления изделия: - разметка заготовки в соответствии с чертежом (соответствие разметки изделия габаритным размерам на чертеже) | 4 балла | 4 |
| 6 | - разметка и изготовление отверстий для крепления колец | 5 баллов | 5 |
| 7 | - технологическая последовательность изготовления изделия | 1 балл | 1 |
| 8 | - качество изготовления изделия | 8 баллов | 8 |
| 9 | - чистовая обработка, отделка готового изделия | 6 баллов | 6 |
| 10 | Уборка рабочего места | 1 балл | 1 |
| 11 | Время изготовления | 1 балл | 1 |
| | Итого | 35 баллов | 29 |